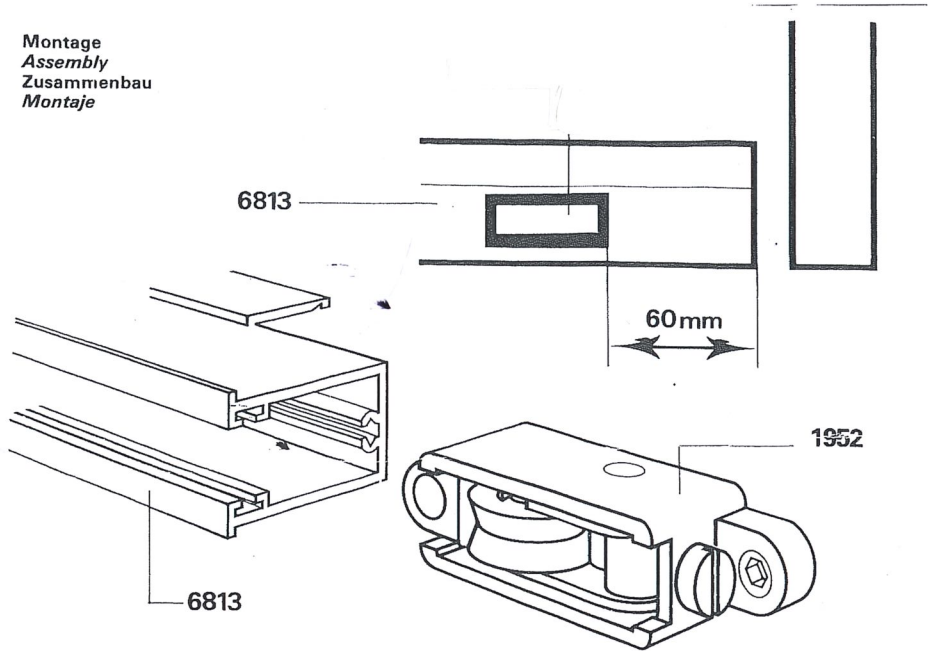
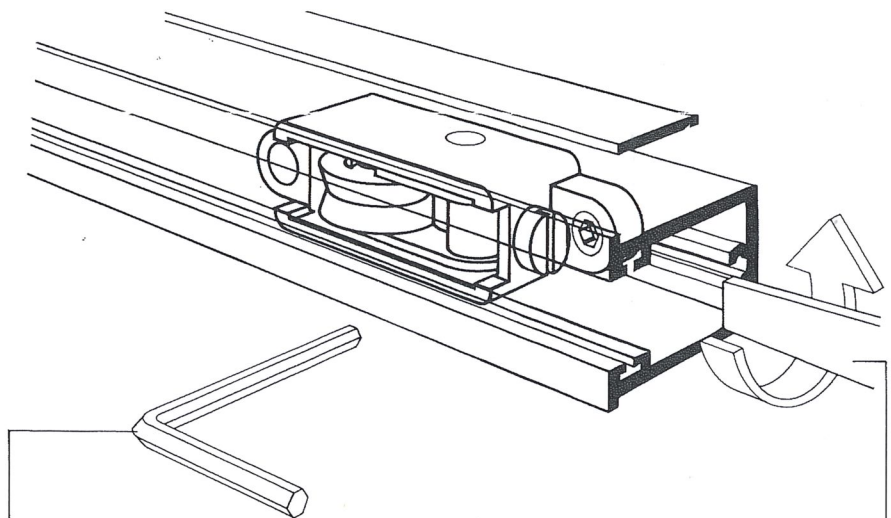


Réf: 0154

Montage  
Assembly  
Zusammenbau  
Montaje



Glisser les roulettes dans le profil 6813 avant assemblage des ouvrants  
*Rollers to be slid in the 6813 section before assembly of the openings*  
Die rollen werden vor dem zusammenbau der fluegel in das profil 6813 eingeschoben  
*Deslizar los rodamientos en el perfil 6813 antes de ensamblar las hojas*



Blocage de l'élément à l'aide d'une clé de 6 pans (1920)  
*Locking the part with an exagonal key 1920*  
Mit imbuschlüssel festziehen  
*Bloqueo del elemento con la ayuda de una llave allen 1920*

Réglage de l'ensemble à l'aide d'un tournevis  
*Adjust the part with a screw-driver*  
Mit schraubenzieher ausrichten  
*Reglaje del conjunto con la ayuda de un destornillador*

Démontage  
Taking apart  
Abbau  
Desmontaje

- Déclipper le galet de la roulette à l'aide d'un tournevis  
*Unclip the roller with a screw-driver*
- Rolle mit einem schraubenzieher ausbauen  
*Desgrapar el rodillo de la rueda con la ayuda de un destornillador*

