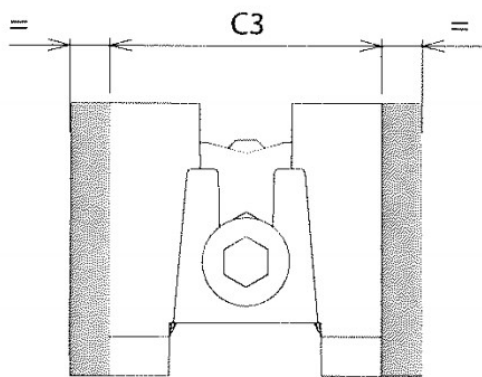


Roulette rénovation de baie coulissante

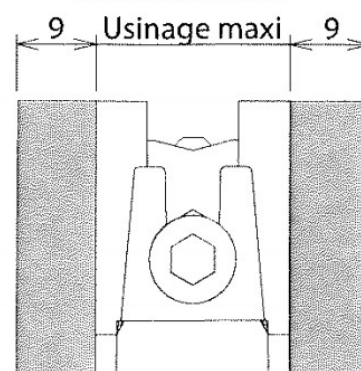
Référence : 514

4

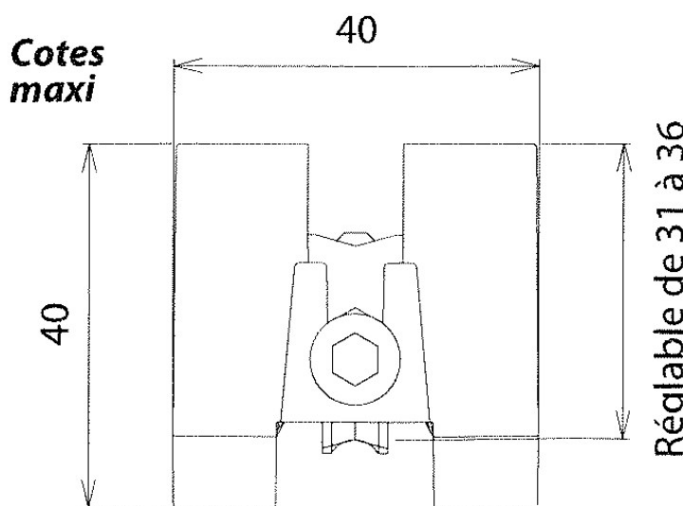
Usiner les flancs de notre chariot à la cote C3 (avant l'assemblage des différents composants, le chariot devra être exempt de tout copeaux dues aux différents usinages).



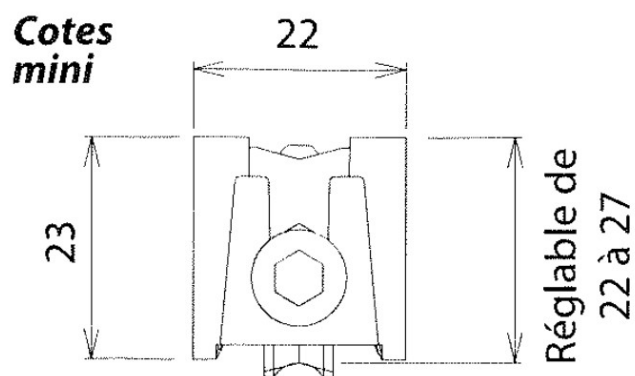
ATTENTION!



Livré avec 2 modèles de roulettes



Pour limer la hauteur



Pour limer la largeur

UNE QUESTION ? UN CONSEIL ?

Contactez-nous !

☎ 04 94 61 38 38

2, Vieux chemin de Sainte Musse
A57 Sortie 3
83100 TOULON

www.mentor-alu.fr
contact@mentor-alu.fr
Fax : 04 94 61 70 93

Ouvert aussi samedi matin de 9h00 à 12 h00