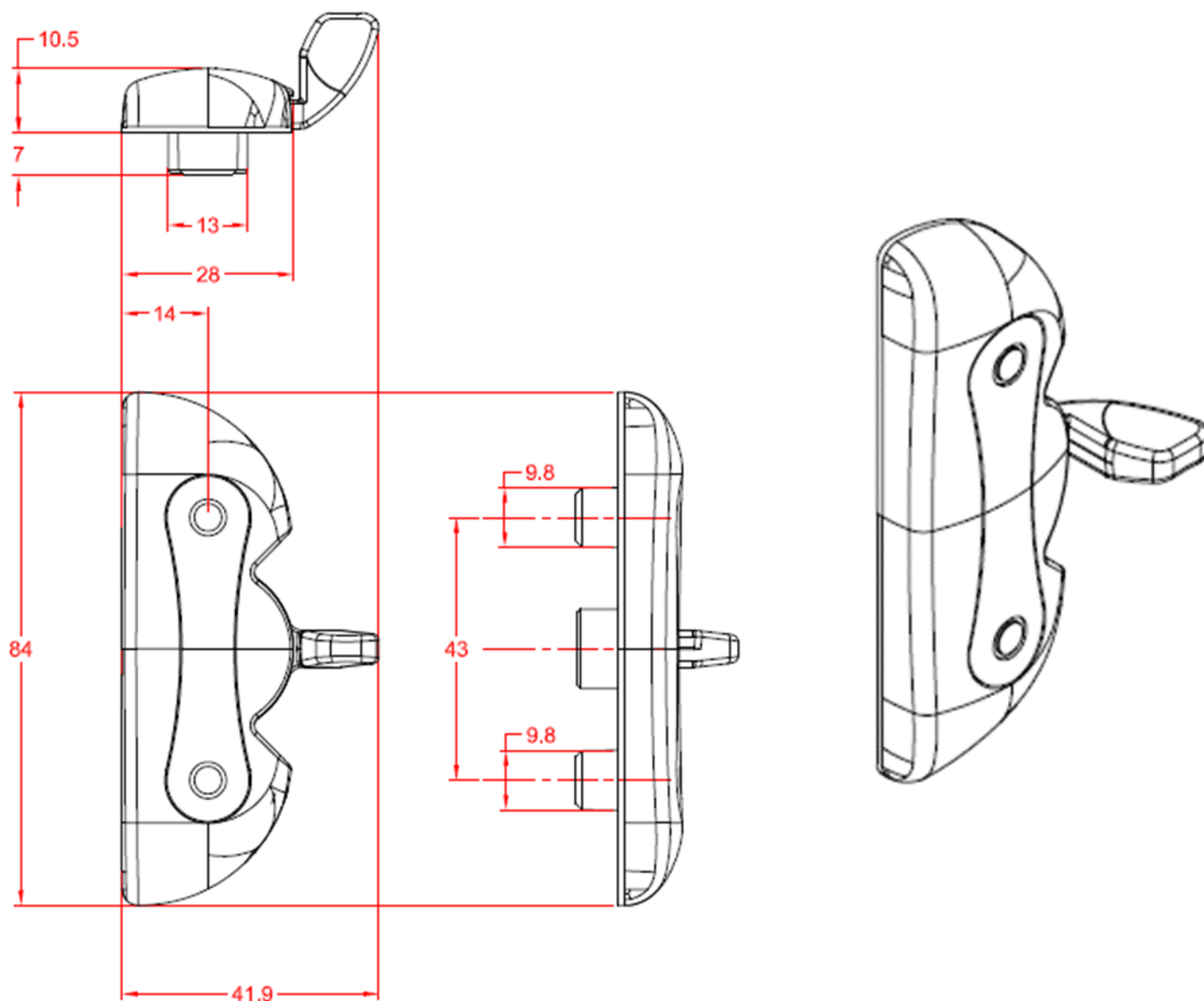


CHRONOS SERRURE DE FENETRE ET BAIE COULISSANTE BOUTON LEVIER

Référence : 22596



UNE QUESTION ? UN CONSEIL ?

Contactez-nous !  04 94 61 38 38

2, Vieux chemin de Sainte Musse
A57 Sortie 3
83100 TOULON

www.mentor-alu.fr
contact@mentor-alu.fr
Fax : 04 94 61 70 93

Ouvert aussi samedi matin de 9h00 à 12h00