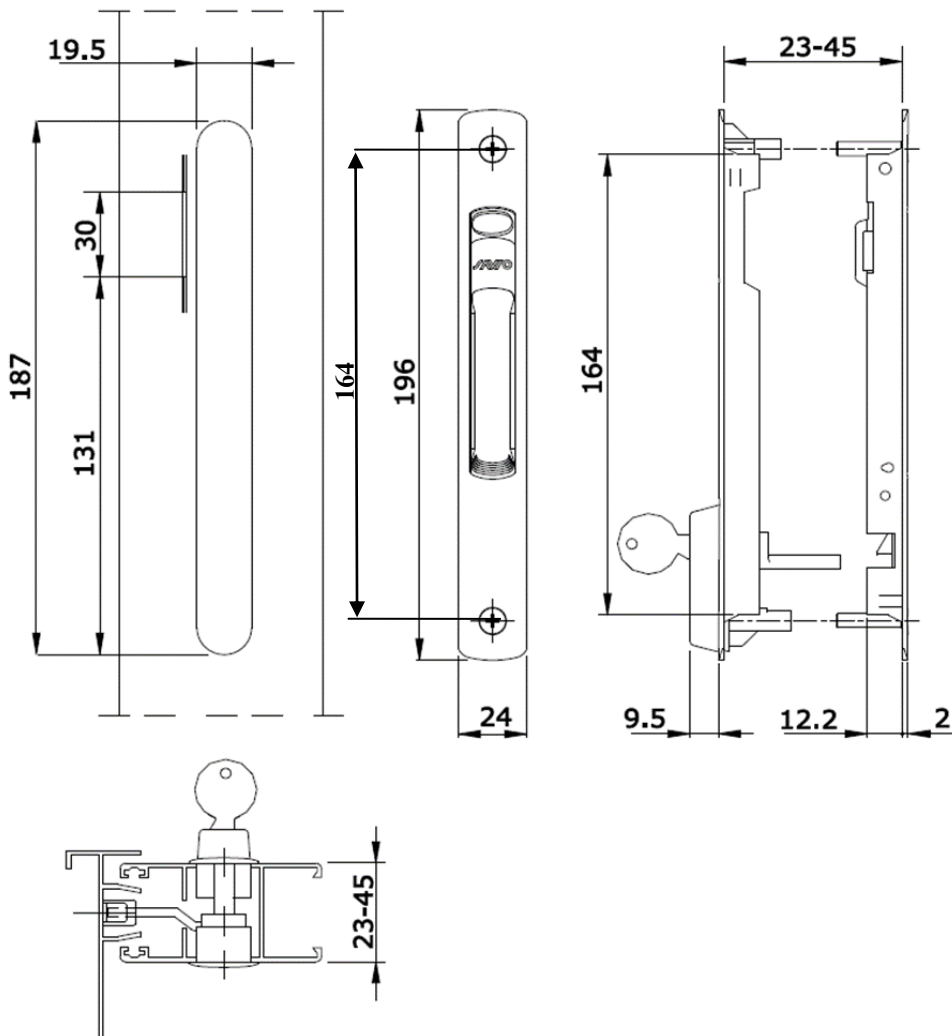


SERRURE FERMETURE A CLE Pour baie coulissante

Référence : 0053



Pensez à commander
les pènes crochets et
éventuellement
les gâches

Coloris disponibles :
Argent (couleur alu)
Blanc
Beige
Noir

Possibilité de rajouter une poignée de tirage



Réf: 0023



Réf: 0021



UNE QUESTION ? UN CONSEIL ?

Contactez-nous ! ☎ 04 94 61 38 38

2, Vieux chemin de Sainte Musse
A57 Sortie 3
83100 TOULON

www.mentor-alu.fr
contact@mentor-alu.fr
Fax : 04 94 61 70 93

Ouvert aussi samedi matin de 9h00 à 12h00